

DSC ARMINIA BIELEFELD



DEINE STERISCH STARKE LOHMANN-LATERNE

**BALD IST WIEDER MARTINSTAG – BASTEL DIR JETZT PASSEND
DAZU DEINE EIGENE LOHMANN-LATERNE!**

WAS DU FÜR DEINE LOHMANN-LATERNE BRAUCHST:

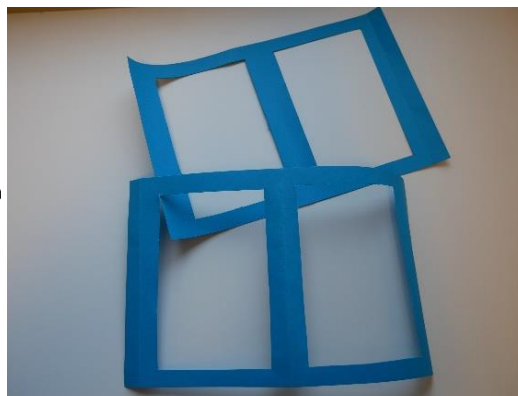
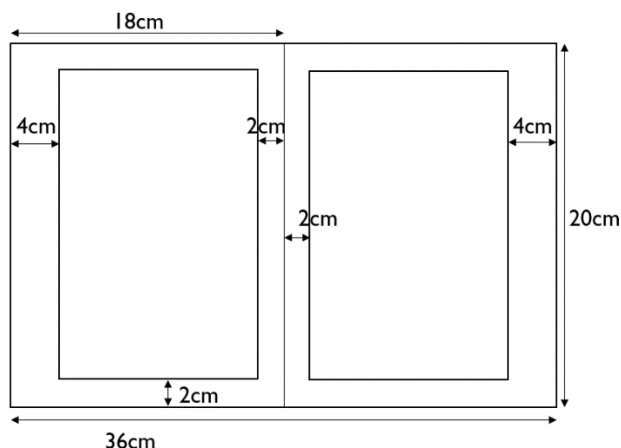
- Weißes Transparentpapier
- Schwarzes Transparentpapier
- Blaues Transparentpapier
- Tonkarton/Bastelkarton in der Farbe deiner Wahl (am besten natürlich schwarz, weiß oder blau)
- Einen Leuchtstab mit LED-Licht
- Einen Laternenbügel, ganz normalen Draht oder eine Schnur
- Eine Schere
- Einen Klebestift
- Einen Bleistift
- Ein Linear
- Filzstifte in schwarz, blau und braun
- Ausgedruckte Vorlagen (siehe Ende dieser Bastelanleitung)

HINWEIS: Baste deine stierisch starke Lohmann-Laterne mit Unterstützung eines Erwachsenen.

ANLEITUNG

SCHRITT I:

Schneide aus dem Tonkarton in deiner Lieblingsfarbe zwei Rechtecke mit den Maßen 36x20cm aus. Knicke die Rechtecke einmal in der Mitte. Zeichne dir links und rechts von diesem Knick mithilfe Linear und Bleistift zwei kleine Rechtecke auf. Lasse dazu einen Rand von ca. 2cm zu allen Seiten und entsprechend in der Mitte und außen einen Rand von 4 cm. Die Skizze und das Bild helfen dir. Wiederhole diesen Schritt mit dem zweiten Rechteck, sodass insgesamt vier Fenster entstehen.



SCHRITT 2:

Schneide aus dem weißen Transparentpapier vier Rechtecke mit den Maßen 15x22cm aus. Diese Rechtecke sind die Fenster deiner Laterne, die du im nächsten Schritt gestalten kannst.

SCHRITT 3:

Für das erste Fenster paust du auf dem zurechtgeschnittenen, weißen Transparentpapier eins der angefügten Bilder von Lohmann ab. Das geht entweder direkt von deinem Bildschirm (dafür am besten einen Bleistift nutzen) oder du druckst das Bild aus, bevor du es abpaust. Male Lohmann anschließend mit Filzstiften an, damit er schön bunt leuchten kann.



SCHRITT 4:

Für die nächsten Fenster kannst du den Arminia-Schriftzug und die Arminia-Fahne wie oben beschrieben auf dem weißen Transparentpapier abpausen und anmalen.



SCHRITT 5:

Für das vierte Fenster kannst du breite Streifen vom schwarzen und blauen Transparentpapier abreißen. Das schwarze Transparentpapier klebst du an die obere Kante des Fensters, das blaue an die untere Kante, sodass in der Mitte ein weißer Streifen bleibt. Die Abrisskanten dürfen hierbei gerne auch ein bisschen krumm sein.

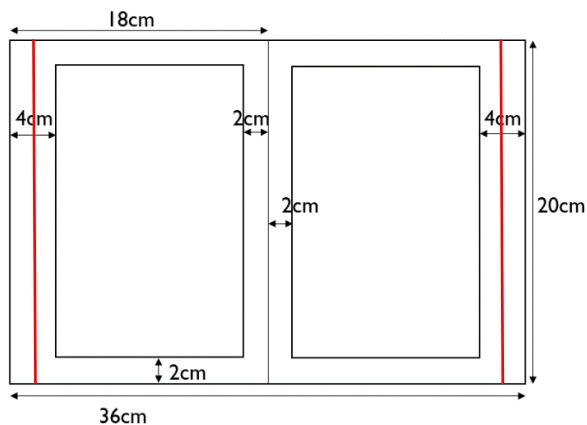
SCHRITT 6:

Jetzt kannst du die vier gestalteten Fenster mit Klebestift in die zuvor ausgeschnittenen Rechtecke kleben. Achte darauf, dass du die Transparentfolie von innen anklebst, damit von außen kein Kleberand zu sehen ist.



SCHRITT 7:

Bald ist es geschafft! Knicke nun die 4cm Flächen am Rahmenrand einmal in der Mitte (rote Markierungen in der Skizze), sie dienen als Klebefläche. Beim Zusammenkleben überlappen sich die abgeknickten Ränder, deshalb wird bei der einen Laternenhälfte die linke Seite innen und die rechte Seite außen mit Kleber bestrichen und bei der anderen Hälfte andersherum. Jetzt werden die beiden Hälften zu einer viereckigen Laterne zusammengeklebt. Anschließend musst du noch den Laternendraht oder das Band an zwei Ecken befestigen und deinen Laternenstab mit LED-Licht einhängen. Fertig ist deine Lohmann-Laterne!



Fertig ist deine Lohmann-Laterne. Viel Spaß beim nachbasteln!



TIPPS:

Du kannst deine Laternenfenster natürlich auch ganz individuell nach deinen schwarz-weiß-blauen Vorstellungen und Wünschen gestalten.

Deine Laterne kannst du auch als stierisch starke Tischdeko nutzen: Einfach den Draht rausnehmen und ein LED-Teelicht in die Mitte stellen.

Schick uns gerne Bilder mit dir und deiner gebastelten Laterne:

- E-Mail (club@arminis.de)
- Facebook (www.facebook.com/Lohmann26)
- Instagram (www.instagram.com/lohmanns_arminis/)

VORLAGEN:

DSC

ARMINIA

BIELEFELD





